

Krog med skaft L-562A - ROV

Produkt information



- QUIC-CHECK® vinkelindikatorer smedet ind i øverste øje; og deformations- og vinkelindikatorer smedet på kroge.
- Tip forlængelse giver mulighed for let håndtering.
- Størrelser 5,4 til 31,5 t bruger ny integreret pal (S-4320), der opfylder verdensklassestandarder til løft.
- Kraftigt stemplet lås griber ind i krogspidsen.
- Fjeder med høj cyklus for lang levetid.
- Pad eyes på denne krog med skaft er fastgjort hver side af kroge. Udløserkabel er trukket gennem et boret hul i låsen og bruges til at "fjernstyre" åbningen af låsen.
- Kabler og borede låse leveres ikke af Crosby. De kan monteres af din lokale autoriserede Crosby-forhandler.

Materiale: Alloy stål klasse 8.

Mærkning: Typebetegnelse.

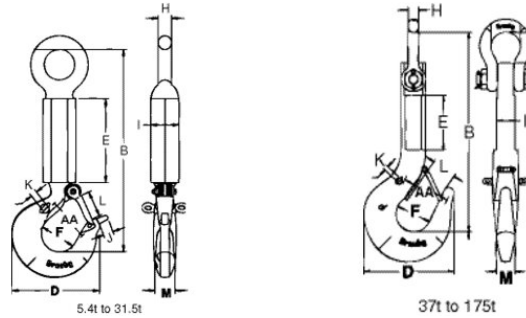
Overflade: Malet med fluorescerende gul.

Sikkerhedsfaktor: 4:1

Klasse: 8

Krog med skaft L-562A - ROV

Stregtegning



Tekniske data

Varenummer	WLL ton	Krog ID kode	B mm mm	D mm mm	E mm mm	F mm mm	H mm mm	I mm mm	K mm mm	L mm mm	Mmm mm	AA**mm mm	J mm mm	Vægt kg	Forventet levering (dage)
420500540520	5,4	IA	421	123	250	51	22	65	6,4	35	29	63,5	9,9	9,5	10
420501150520	11,5	KA	518	192	250	76	32	65	9,7	53	41	330	30	15	10
420501600520	16	LA	550	212	250	83	35	65	9,7	58	49	330	30	18	10
420502200520	22	NA	608	263	250	108	40	85	19	77	60	305	45	31	10
420503150520	31,5	OA	660	346	250	127	48	85	19	106	76	254	-	44	10
420503700520	37	PA	828	357	235	137	47	80	19	95	76	203	-	44	10
420504500520	45	SA	865	392	235	152	47	80	19	108	83	177	-	90	10
420506000520	60	TA mm	941	470	215	178	53	90	19	130	99	165	-	131	10
420510000520	100	WA	1.185	584	300	173	69	140	19	124	140	127	-	303	10
420515000520	150	XA	1.233	619	230	171	92	150	19	137	152	101	-	395	10
420517500520	175	YA	1.326	678	255	191	102	170	19	-	178	101	-	515	10