

## Containerbeslag CLB

### Produkt information



Containerbeslaget monteres vandret på siden af beholderen i enten top- eller bundfastgørelseshullerne.

Leveres med 4 beslag/sæt, 2 højre- og 2 venstredrejede beslag, der skal bruges sammen med et løfteåg.

**Prøvelast:** 2 x WLL.

[... Read more](#)

**Egenskaber:** Forsynet med fjedertryks spærremuffe, der forhindrer beslaget i at løsne sig når løfteslinget er ubelastet.

**Materiale:** Stållegering, klasse 8.

**Mærkning:** CE, WLL, maks. løftevinkel og CE-mærkning.

**Overflade:** Malet.

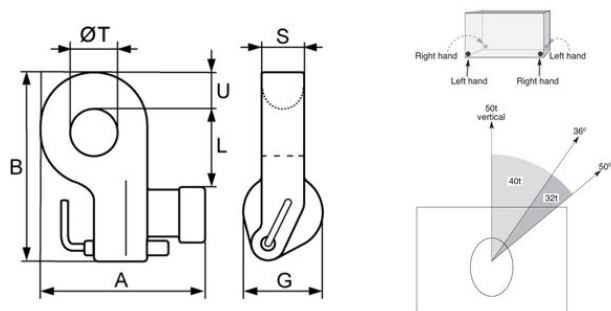
**Advarsel:** Må ikke anvendes til topløft (i hul der vender opad).

**Sikkerhedsfaktor:** 4:1

**Klasse:** 8

## Containerbeslag CLB

### Stregtegning



### Tekniske data

Varenummer	Type	WLL ton	A mm mm	B mm mm	G mm mm	L mm mm	S mm	T mm mm	U mm mm	Vægt kg
4298CLB40	CLB	32	152	181	75	73	40	45	37	18