

Øjebolt CX1

Produkt information



Øjebolt for en maksimal vinkel ved brug 90° mellem de to ben - del WLL med to .
Angivet WLL er ved 0°.

Standard: ISO 3266.

... [Read more](#)

Materiale: Stållegering.

Mærkning: I henhold til standard, CE, WLL, størrelse, stålkvalitet, CE, produktnavn og sporbarhed.

Overflade: Rød malet.

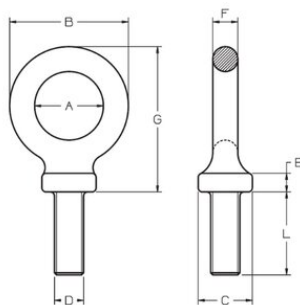
Standard: ISO 3266

Bemærk: Godkendt til løft.

Sikkerhedsfaktor: 4:1.

Øjebolt CX1

Stregtegning



Tekniske data

Varenummer	WLL ton	Gevind	Spændingsmoment Nm	A mm	B mm	C mm	D mm	E mm	F mm	G mm	L mm	Vægt kg
421100040030	0,4	M8	8	19,5	35,5	20	8	6	8	44	24	0,06
421100070030	0,7	M10	16	23	43	21	10	7	10	51	28	0,08
421100100030	1	M12	28	29	53	22	12	8	12	64	40	0,14
421100120030	1,2	M14	54	31,5	59,5	26	14	9	14	72	40	0,2
421100150030	1,5	M16	70	36	64	38	16	10	14	79	51	0,3
421100250030	2,5	M20	135	45,5	77,5	32	20	12	18	95	56	0,5
421100400030	4	M24	230	53	94	38	24	12	20,5	110	67	0,92

Øjebolt CX1

	<input type="text"/>	<input type="text"/>		
	1	2		
	0°	0°		
Str.	1-part	2-parts		
M8X24	0,4	0,8		
M10X28	0,7	1,4		
M12X40	1,0	2,0		
M14X40	1,2	2,4		
M16X51	1,5	3,0		
M20X56	2,5	5,0		
M24X67	4,0	8,0		