

GKS Perfekt Transportruller L20/F20

Produkt information



De verdenskendte GKS transportruller løser dine tunge løfteopgaver – sikkert og perfekt!

Serie F og L har perfekt 3-punkts bevægelighed til sikker og enkel transport. F vogne har justerbar stang, så den kan passe under store belastninger med næsten alle bredder. L vogne har styrestøtte med drejelig top, så du bedre kan kontrollere lasten. Specielle GKS hjul – giver ikke mærker på gulve. Lav rullemodstand og høj stabilitet.

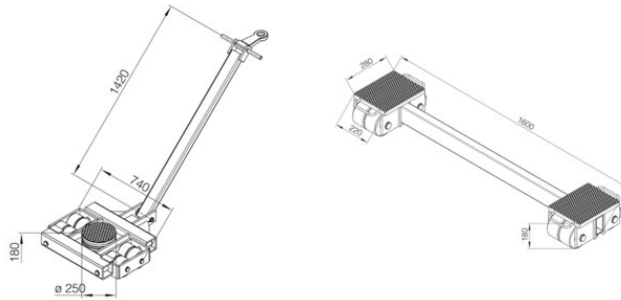
L20/F20 sæt:

- Transportvogne til meget tung belastning op til 40 ton.
- Ekstrem lav lasthøjde: 180 mm
- Alle transportvogne fra F/L 20 til F/L 60 er udskiftelige med hinanden på grund af den samme lasthøjde.

Kontakt os for flere muligheder. Vi har sæt til rådighed på til 120 ton.

GKS Perfekt Transportruller L20/F20

Stregtegning



Tekniske data

Varenummer	Model	Løftehøjde mm	Antal ruller (stk.)	Drejeskammel med trykleje dia. Ø mm	Ruller dia. mm	Drejehjul styrbar ved	Bredde mm	Kontakt overflade mm	Dimensioner mm	Vægt kg	Forventet levering (dage)
900511060	Rear, stationary	180	8	-	140x85	-	440-1600	280x220	-	81	10
900511061	Front, steerable	180	8	170	140x85	± 90°	-	-	(L) 747 x (W) 800	170	10