

Skraldetalje m/overlastsikring POWERTEX PLH-S2OLP

Produkt information



POWERTEX skraldetalje type PLH-S2OLP er en højkvalitets skraldetalje designet for holdbarhed, sikkerhed og nem betjening. Dens ergonomiske skraldehåndtag og ekstra sikkerhedsfunktioner sikrer jævne og effektive løft til forskellige industrielle applikationer. Overlastsikringen (OLP = OverLoad Protection) forhindrer utilsigtet overbelastning af taljen.

Produktfordele:

- **Overlastsikring:** OLP-taljerne er fra fabrikken udstyret med en overlastsikring, som begrænser den maksimale betjeningskraft, der kan påføres ved hjælp af håndkæden, hvilket sikrer sikre og kontrollerede løfteoperationer.
- **Forbedret sikkerhed:** Hver skraldetalje gennemgår dynamisk belastningstest med 1,5 X WLL, før den forlader fabrikken, hvilket sikrer maksimal sikkerhed og pålidelighed. Taljen er udstyret med en godt afdækket automatisk belastningsreaktionsbremse og har dobbelt sikkerhed med to bremsepaler og fire bremsefjedre, der overstiger EN 13157-kravene. Lastkæden er kalibreret, belastningstestet og opfylder kravene i EN 818-7.
- **Jævn og effektiv betjening:** Skraldetaljens kompakte og lette konstruktion, kombineret med et tandhjul med nålelejer og en drivaksel understøttet af nåle- og glidelejer, sikrer jævn og effektiv drift. Den finkalibrerede europæisk fremstillede COROLIM[®]-beskyttede lastkæde giver stille og sømløs ydeevne.
- **Lastkæde med overlegen korrosionsbestandighed:** Den unikke COROLIM[®] overfladebehandling af lastkæden giver fremragende korrosionsbeskyttelse svarende til ISO944-9 C5High / ISO9223 C3 standarder, hvilket sikrer langvarig holdbarhed selv i barske miljøer.
- **Nem positionering og sikre kroge:** Drejelige kroge i begge ender gør positionering let. Krogene er designet til at åbne ved overbelastning i stedet for at gå i stykker, hvilket øger sikkerheden. Kraftige sikkerhedspaler i stål og deformationskont

Materiale: Let og slidstærk stålkonstruktion

Mærkning: I henhold til standard, CE, UKCA, POWERTEX, Model, WLL, kæde, serie nummer, brugermanual/QR kode

Arbejdstemperatur: -10°C op til +50°C

Overflade: Rød pulverlakeret taljehus og forkromede komponenter

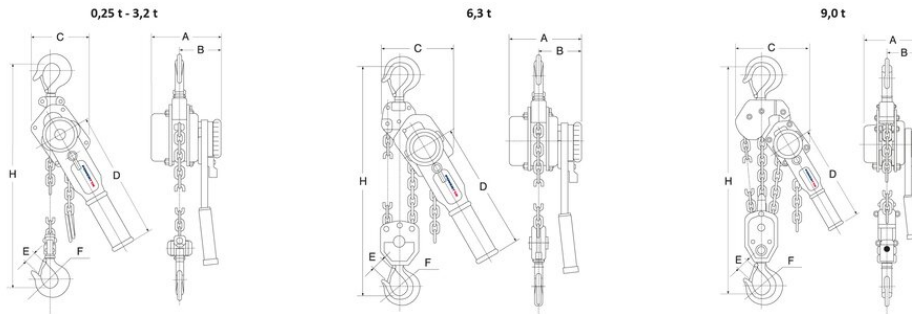
Standard: EN 13157, EN 818-7

Sikkerhedsfaktor: 4:1

Fås også uden overlastsikring [POWERTEX PLH-S2](#)

Skraldetalje m/overlastsikring POWERTEX PLH-S2OLP

Stregtegning



Tekniske data

Varenummer	WLL ton	Løftehøjde m	Antal kædefald	Model	Lastkæde mm	Håndkraft maks. kg	A mm	B mm	C mm	D mm	E mm	F mm	H min. mm	Vægt kg	Forventet levering (dage)
500500050300471	0,5	3	1	PLH-S2OLP/500KG PHC	5,0 x 15,0	24,8	150	90	118	253	22	32	310	6	10
500500080300471	0,8	3	1	PLH-S2OLP/800KG PHC	5,6 x 17,0	26,5	158	98	132	273	26	36	340	7,6	2
500500160300471	1,6	3	1	PLH-S2OLP/1600KG PHC	7,1 x 21,0	29,5	185	111	145	378	29	43	400	12,6	2
500500630150471	6,3	1,5	2	PLH-S2OLP/6300KG PHC	10,0 x 28,0	37	212	124	230	418	43	53	640	24,6	10
500500630300471	6,3	3	2	PLH-S2OLP/6300KG PHC	10,0 x 28,0	37	212	124	230	418	43	53	640	31,2	10
500500900150471	9	1,5	3	PLH-S2OLP/9000KG PHC	10,0 x 28,0	42	212	124	338	418	44	67	730	50	10
500500900300471	9	3	3	PLH-S2OLP/9000KG PHC	10,0 x 28,0	42	212	124	338	418	44	67	730	60	10