

Håndkædetalje m/overlastsikring POWERTEX PCB-S2OLP

Produkt information



POWERTEX håndkædetalje type PCB-S2OLP er en høj kvalitets kædetalje designet for holdbarhed, sikkerhed og nem betjening. Med sin ergonomiske håndkæde, avancerede funktioner og indbyggede overlastsikring sikrer denne kædetalje jævne og effektive løft til forskellige industrielle applikationer. Overlastsikringen (OLP = OverLoad Protection) forhindrer utilsigtet overbelastning af taljen.

Produktfordele:

- **Overlastsikring:** OLP-taljerne er fra fabrikken udstyret med en overlastsikring, som begrænser den maksimale betjeningskraft, der kan påføres ved hjælp af håndkæden, hvilket sikrer sikre og kontrollerede løfteoperationer.
- **Forbedret sikkerhed:** Hver talje gennemgår dynamisk belastningstest ved 1,5 X WLL, før den forlader fabrikken, hvilket sikrer maksimal sikkerhed og pålidelighed. Taljen er udstyret med en godt afdækket automatisk belastningsreaktionsbremse og har dobbelt sikkerhed med to bremsepaler og fire bremsefjedre, der overstiger EN 13157-kravene. Lastkæden er kalibreret, belastningstestet og opfylder kravene i EN 818-7.
- **Jævn og effektiv betjening:** Kædetaljens kompakte og lette konstruktion, kombineret med et tandhjul med nålelejer og en drivaksel understøttet af nåle- og glidelejer, sikrer jævn og effektiv drift. Den finkalibrerede europæisk fremstillede COROLIM[®]-beskyttede lastkæde giver stille og sømløs ydeevne.
- **Lastkæde med overlegen korrosionsbestandighed:** Den unikke COROLIM[®] overfladebehandling af lastkæden giver fremragende korrosionsbeskyttelse svarende til ISO944-9 C5High / ISO9223 C3 standarder, hvilket sikrer langvarig holdbarhed selv i barske miljøer.
- **Nem positionering og sikre kroge:** Drejelige kroge i begge ender gør positionering let. Krogene er designet til at åbne ved overbelastning i stedet for at gå i stykker, hvilket øger sikkerheden. Kraftige sikkerhedspaler i

Materiale: Let og slidstærk stålkonstruktion

Mærkning: I henhold til standard, CE, UKCA, POWERTEX, Model, WLL, kæde, serie nummer, brugermanual/QR kode

Arbejdstemperatur: -10°C op til +50°C

Overflade: Rød pulverlakeret taljehus og forkromede komponenter

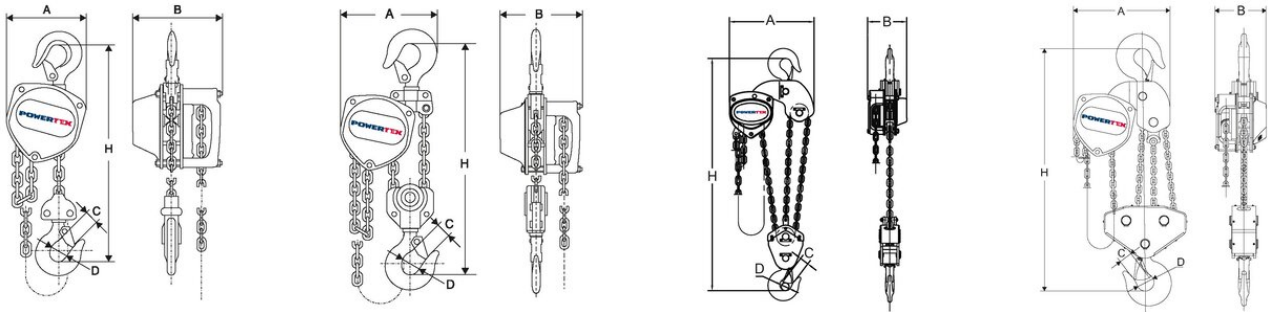
Standard: EN 13157, EN 818-7

Sikkerhedsfaktor: 4:1

Fås også uden overlastsikring [POWERTEX PCB-S2](#)

Håndkædetalje m/overlastsikring POWERTEX PCB-S2OLP

Stregtegning



Tekniske data

Varenummer	WLL ton	Løftehøjde m	Antal kædefald	Model	Lastkæde mm	Håndkæde mm	Håndkraft maks. kg	A mm	B mm	C mm	D mm	H min. mm	Vægt kg	Forventet levering (dage)
500100050300181	0,5	3	1	PCB-S2OLP/500KG PHC	5,0 x 15,0	5,0 x 23,7	24,9	130	128	22	34	280	9,8	2
500100050600181	0,5	6	1	PCB-S2OLP/500KG PHC	5,0 x 15,0	5,0 x 23,7	24,9	130	128	22	34	280	9,8	10
500100100300181	1	3	1	PCB-S2OLP/1000KG PHC	6,3 x 19,0	5,0 x 23,7	28,4	150	145	26	39	330	11,7	2
500100100600181	1	6	1	PCB-S2OLP/1000KG PHC	6,3 x 19,0	5,0 x 23,7	28,4	150	145	26	39	330	12	10
500100200300181	2	3	1	PCB-S2OLP/2000KG PHC	8,0 x 24,0	5,0 x 23,7	34,3	185	175	35	49	385	18,9	2
500100200600181	2	6	1	PCB-S2OLP/2000KG PHC	8,0 x 24,0	5,0 x 23,7	34,3	185	175	35	49	385	19,5	10
500100300300181	3	3	2	PCB-S2OLP/3000KG PHC	7,1 x 21,0	5,0 x 23,7	34,3	220	158	37	50	510	28,9	2
500100300600181	3	6	2	PCB-S2OLP/3000KG PHC	7,1 x 21,0	5,0 x 23,7	34,3	220	158	37	50	510	28,9	2
500100500300181	5	3	2	PCB-S2OLP/5000KG PHC	9,0 x 27,0	5,0 x 23,7	37,2	255	183	43	60	615	37,1	2
500100500600181	5	6	2	PCB-S2OLP/5000KG PHC	9,0 x 27,0	5,0 x 23,7	37,2	255	183	43	60	615	51,05	10
500100750300181	7,5	3	3	PCB-S2OLP/7500KG PHC	9,0 x 27,0	5,0 x 23,7	36,8	430	189	47	67	690	50	10
500100750600181	7,5	6	3	PCB-S2OLP/7500KG PHC	9,0 x 27,0	5,0 x 23,7	36,8	430	189	47	67	690	66,2	10
500101000300181	10	3	4	PCB-S2OLP/10000KG PHC	9,0 x 27,0	5,0 x 23,7	40	360	183	47	65	820	92,8	10
500101000600181	10	6	4	PCB-S2OLP/10000KG PHC	9,0 x 27,0	5,0 x 23,7	40	360	183	47	65	820	114,4	10

Håndkædetalje m/overlastsikring POWERTEX PCB-S2OLP
