

Hydraulisk donkraft POWERTEX PTJ-S1

Produkt information



Denne donkraft er nem at betjene ved hjælp af det aftagelige håndtag. Den kan løfte på tåen af donkraften eller på toppladen, og kapaciteten er den samme for begge løftepunkter.

Funktioner:

- Sikker - hver donkraft er dynamisk korrekt prøvebelastet med 1 x WLL gennem en fuld cyklus og eftersat inden levering fra fabrikken.
- Sikker - donkraften er fremstillet med overlastsikring
- Hus tillader 360 graders rotation for nem positionering
- Ventilskruen betjenes med drejeknap
- Justerbar sænkehastighed ved hjælp af drejeknappen for jævn sænkning
- Krom 6 fri overfladebehandling
- Udstyret med RFID-chip
- POWERTEX 2.2-certifikat og EF-erklæring leveres med hver donkraft
- Brugervejledninger på 14 sprog leveres med hver donkraft
- QR-kode for on-site adgang til brugervejledninger på flere sprog
- Opfylder maskindirektiv 2006/42/EF
- Lav højde muliggør nem placering under maskiner

Materiale: Robust stålkonstruktion

Mærkning: I henhold til standard, CE, POWERTEX, model, WLL, og serienummer

Arbejdstemperatur: -20°C op til +50°C

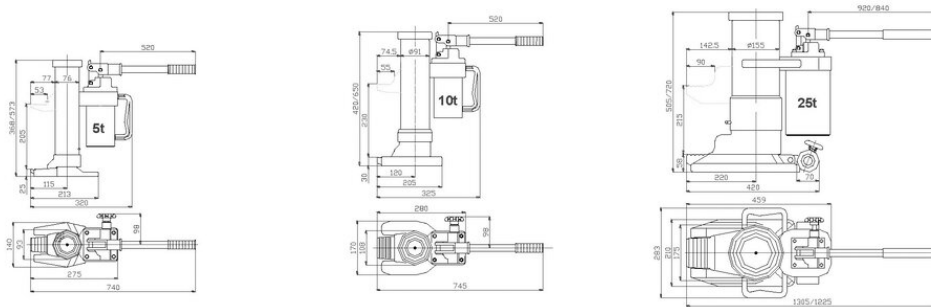
Overflade: Malet

Standard: EN 1494



Hydraulisk donkraft POWERTEX PTJ-S1

Stregtegning



Tekniske data

Varenummer	WLL ton	Model	Håndkraft maks. kg	Min-maks. løftehøjde tå mm	Min-maks. løftehøjde på top mm	Vægt kg	Forventet levering (dage)
5205PTJS105	5	PTJ-S1/5000KG	38,75	25-230	368-573	25	10
5205PTJS110	10	PTJ-S1/10000KG	40,75	30-260	420-650	35	10
5205PTJS125	25	PTJ-S1/25000KG	40,75	58-273	505-720	102	10